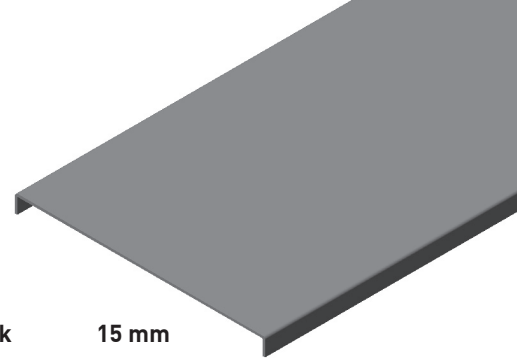


Kablo Kanalı Kapakları

Cable Tray Covers

Крышки кабельных каналов

Sipariş Kodu Order Code Код заказа	Genişlik Width Ширина (mm)	Kalınlık Thickness Толщина (mm)	Ağırlık* Weight вес (Kg/mt)	Ağırlık** Weight вес (Kg/mt)
KK-05015-080	54	0.80	0.503	0.566
KK-05015-100	54	1.00	0.628	0.696
KK-05015-120	54	1.20	0.754	0.828
KK-07015-080	74	0.80	0.628	0.707
KK-07015-100	74	1.00	0.785	0.871
KK-07015-120	74	1.20	0.942	1.035
KK-10015-080	104	0.80	0.817	0.919
KK-10015-100	104	1.00	1.021	1.132
KK-10015-120	104	1.20	1.225	1.346
KK-12015-080	124	0.80	0.943	1.061
KK-12015-100	124	1.00	1.178	1.306
KK-12015-120	124	1.20	1.413	1.552
KK-16015-080	164	0.80	1.194	1.343
KK-16015-100	164	1.00	1.492	1.655
KK-16015-120	164	1.20	1.790	1.966
KK-20015-100	204	1.00	1.806	2.003
KK-20015-120	204	1.20	2.167	2.380
KK-20015-150	204	1.50	2.708	2.938
KK-25015-100	254	1.00	2.198	2.438
KK-25015-120	254	1.20	2.637	2.897
KK-25015-150	254	1.50	3.297	3.577
KK-30015-100	304	1.00	2.591	2.873
KK-30015-120	304	1.20	3.109	3.415
KK-30015-150	304	1.50	3.886	4.216
KK-30015-200	304	2.00	5.181	5.534
KK-40015-120	404	1.20	4.051	4.450
KK-40015-150	404	1.50	5.063	5.493
KK-40015-200	404	2.00	6.751	7.212
KK-50015-120	504	1.20	4.993	5.485
KK-50015-150	504	1.50	6.241	6.771
KK-50015-200	504	2.00	8.321	8.889
KK-60015-120	604	1.20	5.935	6.520
KK-60015-150	604	1.50	7.418	8.048
KK-60015-200	604	2.00	9.891	10.566



Yükseklik 15 mm

Height
Высота

Genişlik 50-600 mm

Width
Ширина

Kalınlık 0.80/1.00/1.20/1.50/2.00 mm

Thickness
Толщина

Uzunluk 2500/3000 mm

Length
длина

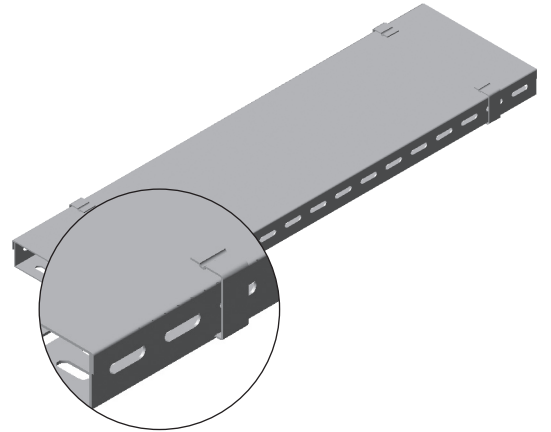
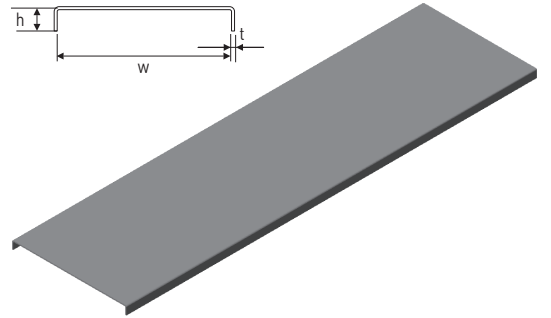
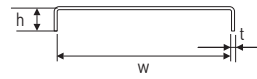
Yüzey Koruma Pregalvaniz, Sıcak Daldırma, Elektrostatik Toz Boya

Surface Protection

Pregalvanized, Hot Dip,
Static Powder Coating

Покрытие поверхности

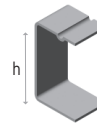
Предварительная оцинковка, горячее
погружение, электростатическая краска



Kapak Tutucular

Cover Clamps
Крепежи крышек

Sipariş Kodu Order Code Код заказа	Yükseklik Height Высота (mm)	Kalınlık Thickness Толщина (mm)	Ağırlık* Weight вес (Kg/unit)
KKT-40-200	40	2.00	0.028
KKT-50-200	50	2.00	0.036
KKT-60-200	60	2.00	0.039
KKT-70-200	70	2.00	0.042
KKT-100-200	100	2.00	0.052



Ağırlık* Pregalvaniz ürünlerin, birim ağırlığıdır.

Ağırlık** Sıcak Daldırma Galvaniz kaplamalı ürünlerin, birim ağırlığıdır.

Weight* This weight is unit weight of Pregalvanized products

Weight** This weight is unit weight of Hot-dip galvanization coated products

Вес*

Вес единицы предварительной оцинкованных изделий

Вес**

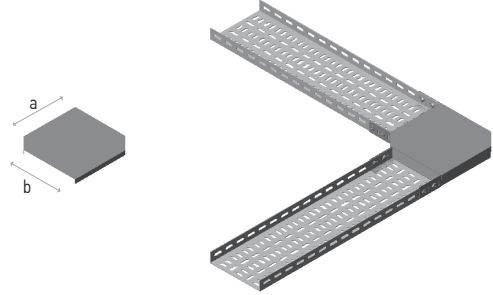
Вес единицы оцинкованных изделий горячим погружением

90° Yatay Dönüş Kapakları

90° Horizontal Bend Covers
Горизонтальные крышки колена 90°

Sipariş Kodu Order Code Код заказа	Genişlik Width Ширина (mm)	Kalınlık Thickness Толщина (mm)	Ağırlık* Weight вес (Kg/unit)	Ağırlık** Weight вес (Kg/unit)
KK-05015-100LK	54	1.00	0.085	0.093
KK-07015-100LK	74	1.00	0.126	0.138
KK-10015-100LK	104	1.00	0.199	0.217
KK-12015-100LK	124	1.00	0.255	0.279
KK-16015-100LK	164	1.00	0.387	0.423
KK-20015-100LK	204	1.00	0.544	0.595
KK-25015-100LK	254	1.00	0.776	0.849
KK-30015-150LK	304	1.50	1.570	1.666
KK-40015-150LK	404	1.50	2.559	2.718
KK-50015-150LK	504	1.50	3.784	4.021
KK-60015-150LK	604	1.50	5.244	5.574

Özel siparişlerinizde a ve b ölçülerini lütfen belirtiniz. Please specify a and b dimensions in your private orders. При специальном заказе просим указать размеры a и b

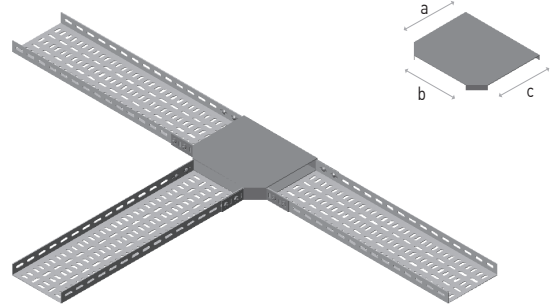


T Dönüş Kapakları

T Bend Covers
Крышки T-образных колен

Sipariş Kodu Order Code Код заказа	Genişlik Width Ширина (mm)	Kalınlık Thickness Толщина (mm)	Ağırlık* Weight вес (Kg/unit)	Ağırlık** Weight вес (Kg/unit)
KK-05015-100TK	54	1.00	0.137	0.150
KK-07015-100TK	74	1.00	0.183	0.201
KK-10015-100TK	104	1.00	0.263	0.288
KK-12015-100TK	124	1.00	0.324	0.355
KK-16015-100TK	164	1.00	0.465	0.510
KK-20015-100TK	204	1.00	0.632	0.692
KK-25015-100TK	254	1.00	0.876	0.960
KK-30015-150TK	304	1.50	1.737	1.848
KK-40015-150TK	404	1.50	2.761	2.937
KK-50015-150TK	504	1.50	4.021	4.277
KK-60015-150TK	604	1.50	5.516	5.867

Özel siparişlerinizde a, b ve c ölçülerini lütfen belirtiniz. Please specify a, b and c dimensions in your private orders. При специальном заказе просим указать размеры a, b и c

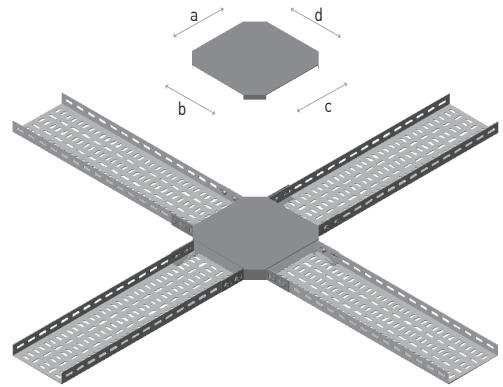


Dörtlü Bağlantı Kapakları

Quadruplet Connector Covers
Крышки четверных соединений

Sipariş Kodu Order Code Код заказа	Genişlik Width Ширина (mm)	Kalınlık Thickness Толщина (mm)	Ağırlık* Weight вес (Kg/unit)	Ağırlık** Weight вес (Kg/unit)
KK-05015-100DK	54	1.00	0.261	0.286
KK-07015-100DK	74	1.00	0.322	0.354
KK-10015-100DK	104	1.00	0.426	0.467
KK-12015-100DK	124	1.00	0.502	0.551
KK-16015-100DK	164	1.00	0.675	0.740
KK-20015-100DK	204	1.00	0.873	0.957
KK-25015-100DK	254	1.00	1.156	1.266
KK-30015-150DK	304	1.50	2.216	2.358
KK-40015-150DK	404	1.50	3.358	3.572
KK-50015-150DK	504	1.50	4.736	5.038
KK-60015-150DK	604	1.50	6.349	6.754

Özel siparişlerinizde a, b, c ve d ölçülerini lütfen belirtiniz. Please specify a, b, c and d dimensions in your private orders. При специальном заказе просим указать размеры a, b, c и d



Ağırlık* Pregalvaniz ürünlerin, birim ağırlığıdır

Weight* This weight is unit weight of Pregalvanized products

Вес* Вес единицы предварительной оцинкованных изделий

Ağırlık** Sıcak Daldırma Galvaniz kaplamalı ürünlerin, birim ağırlığıdır

Weight** This weight is unit weight of Hot-dip galvanization coated products

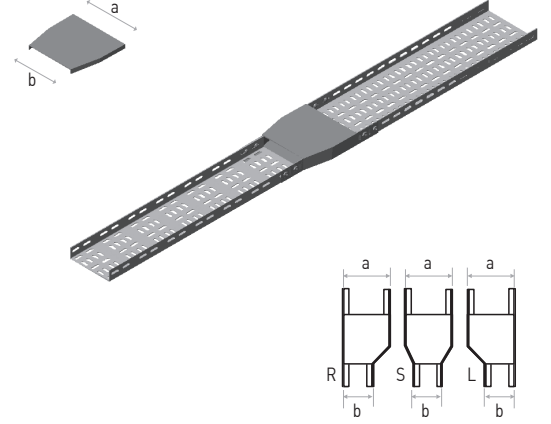
Вес** Вес единицы оцинкованных изделий горячим погружением

Redüksiyonlar

Reducers
Редукторы

Sipariş Kodu Order Code Код заказа	Genişlik Width Ширина (mm)	Kalınlık Thickness Толщина (mm)	Ağırlık* Weight вес (Kg/unit)	Ağırlık** Weight вес (Kg/unit)
KK-07015-100RK	74	1.00	0.057	0.061
KK-10015-100RK	104	1.00	0.104	0.111
KK-12015-100RK	124	1.00	0.144	0.154
KK-16015-100RK	164	1.00	0.241	0.257
KK-20015-100RK	204	1.00	0.363	0.387
KK-25015-100RK	254	1.00	0.592	0.630
KK-30015-150RK	304	1.50	1.168	1.225
KK-40015-150RK	404	1.50	1.995	2.091
KK-50015-150RK	504	1.50	3.086	3.234
KK-60015-150RK	604	1.50	4.416	4.628

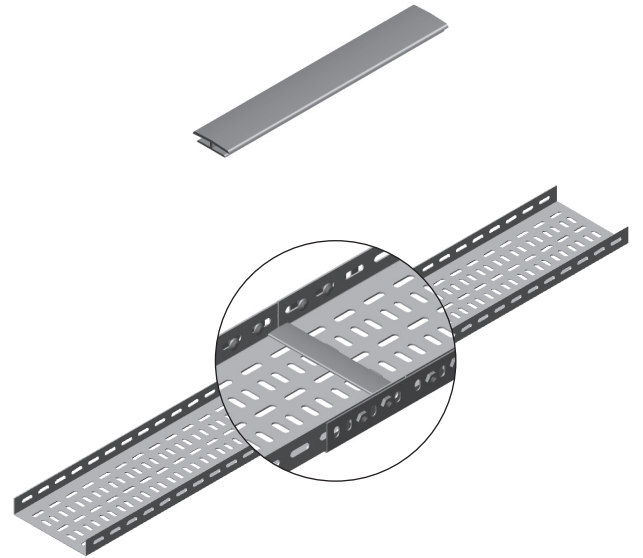
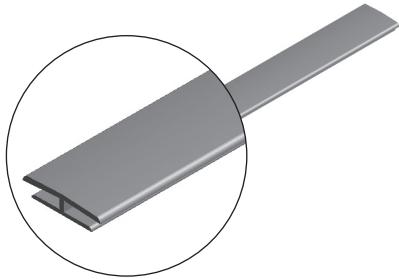
Özel siparişlerinizde a ve b ölçülerini lütfen belirtiniz. Please specify a and b dimensions in your private orders. При специальном заказе просим указать размеры а и b



Çift Yüzlü Plastik Bant

Double Sided Strip Protector
Двухсторонняя иластикова лента

Sipariş Kodu Order Code Код заказа	Ağırlık** Weight вес (Kg/mt)
KSPB-Ç	0.140

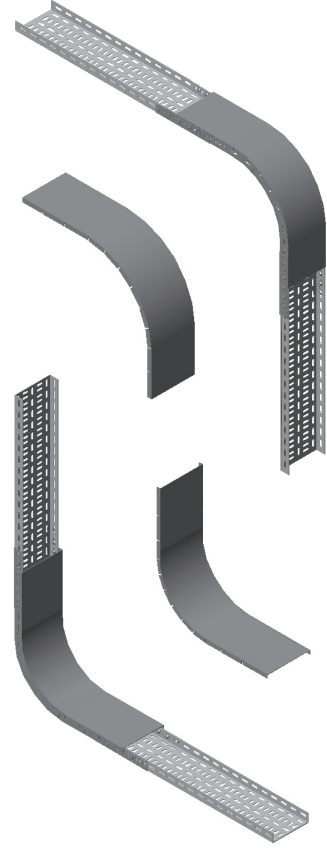


Ağırlık* Pregalvaniz ürünlerin, birim ağırlığıdır **Ağırlık**** Sıcak Daldırma Galvaniz kaplamalı ürünlerin, birim ağırlığıdır
Weight* This weight is unit weight of Pregalvanized products **Weight**** This weight is unit weight of Hot-dip galvanization coated products
Вес* Вес единицы предварительной оцинкованных изделий **Вес**** Вес единицы оцинкованных изделий горячим погружением

İç ve Dış Bükey Dönüş Kapakları

Concave and Convex Bend Covers
Крышки вогнутых и выпуклых колен

Sipariş Kodu Order Code Код заказа	Genişlik Width Ширина (mm)	Kalınlık Thickness Толщина (mm)	Ağırlık* Weight вес (Kg/unit)	Ağırlık** Weight вес (Kg/unit)
KK-05015-100IDK	54	1.00	0.618	0.678
KK-07015-100IDK	74	1.00	0.775	0.850
KK-10015-100IDK	104	1.00	1.011	1.109
KK-12015-100IDK	124	1.00	1.168	1.281
KK-16015-100IDK	164	1.00	1.482	1.625
KK-20015-100IDK	204	1.00	1.796	1.969
KK-25015-100IDK	254	1.00	2.188	2.398
KK-30015-150IDK	304	1.50	3.871	4.119
KK-40015-150IDK	404	1.50	5.048	5.371
KK-50015-150IDK	504	1.50	6.226	6.624
KK-60015-150IDK	604	1.50	7.408	7.881



Ağırlık* Pregalvaniz ürünlerin, birim ağırlığıdır

Weight* This weight is unit weight of Pregalvanized products

Вес* Вес единицы предварительно оцинкованных изделий

Ağırlık** Sıcak Daldırma Galvaniz kaplamalı ürünlerin, birim ağırlığıdır

Weight** This weight is unit weight of Hot-dip galvanization coated products

Вес** Вес единицы оцинкованных изделий горячим погружением